

Oral-B®

GENIUS

powered
by **BRAUN**

8000-9000



Charger Type 3757
Handle Type 3765
Travel Case Type 3760
Smart Plug Type 492-5214



English	6	ⓂGB	0 800 731 1792
Polski	14	ⓂIE	1 800 509 448
Český	25	ⓂPL	801 127 286 801 1 BRAUN
Slovenský	34		
Magyar	43	ⓂCZ	800 11 33 22
Srbija	53		
Türkçe	61	ⓂSK	800 333 233
România Moldova	70	ⓂHU	(00) 800 7767 2244
България	79	ⓂTR	0 800 261 63 65
Русский	89		
Українська	100	ⓂRU	8-800-200-20-20
עברית	110	ⓂUA	0 800 505 000
		ⓂIL	1-800-666-775
		ⓂZA	Consumer Care Line 0860 112 188 (Sharecall charged at local rates)

Internet:

www.oralb.com

www.braun.com

www.service.braun.com

Braun GmbH
Frankfurter Straße 145
61476 Kronberg/Germany

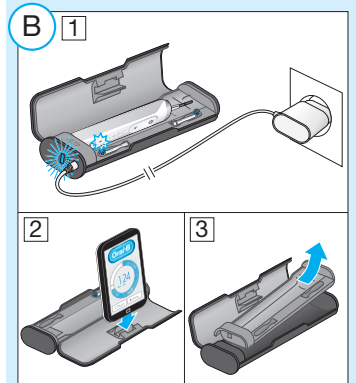
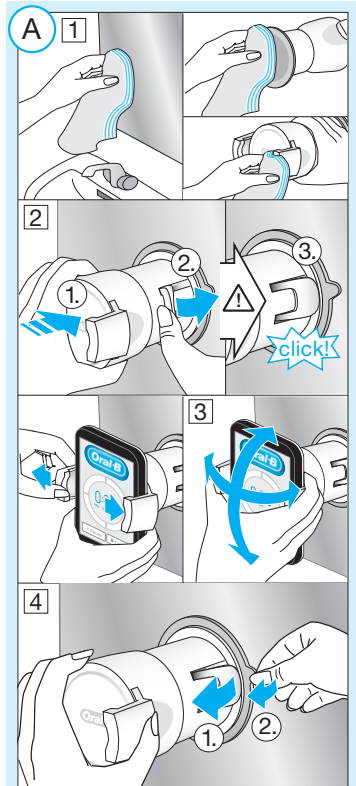
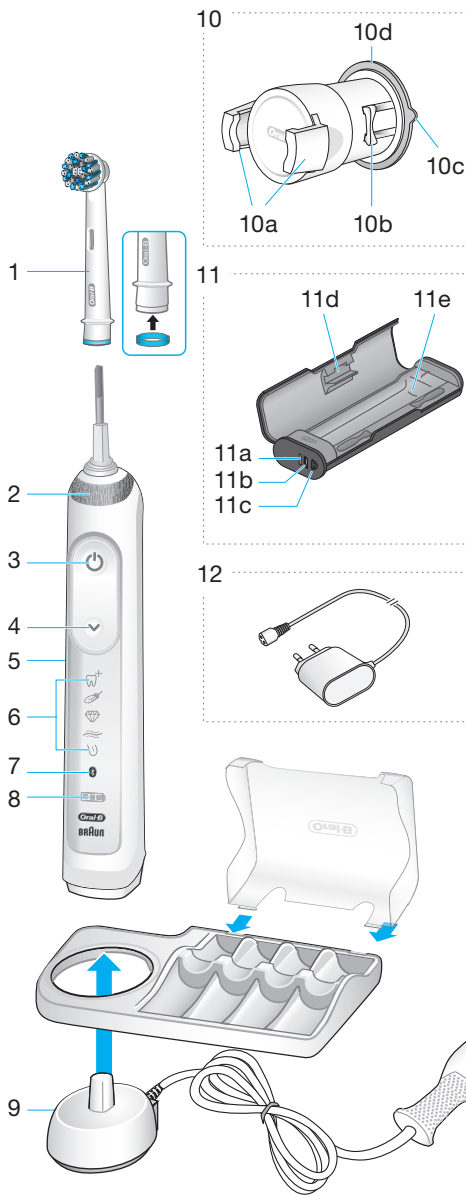
Charger Type 3757

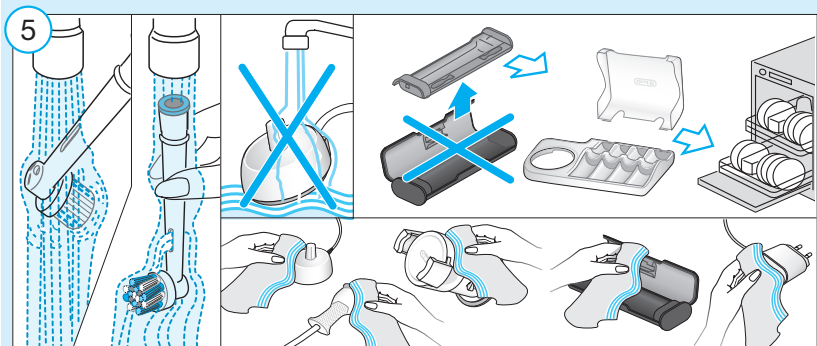
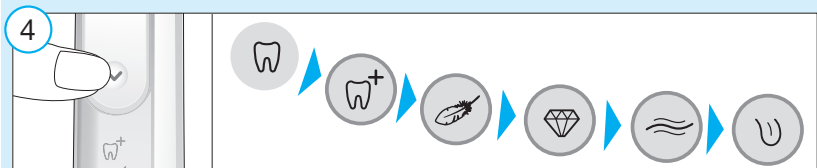
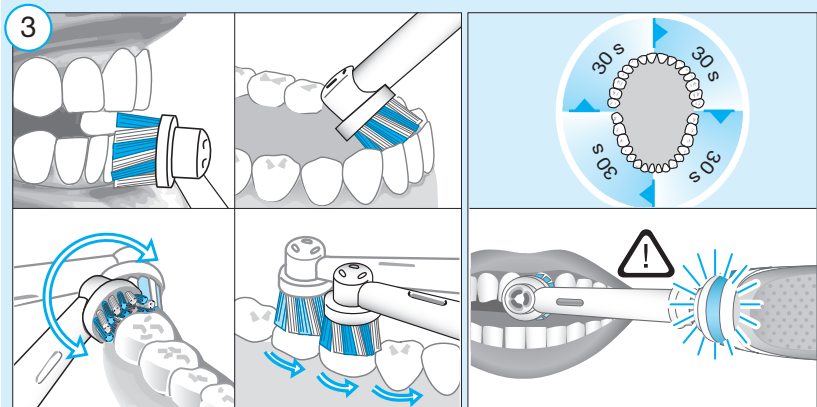
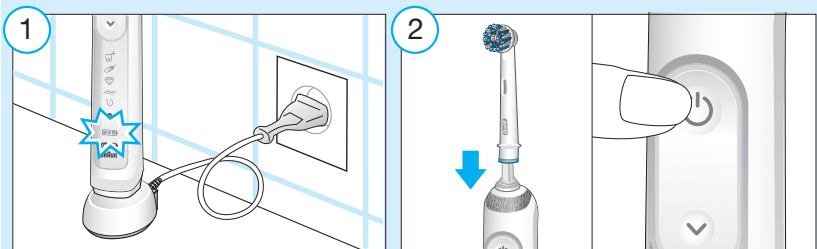
Handle Type 3765

Travel Case Type 3760

Smart Plug Type 492-5214







Руководство по эксплуатации

Добро пожаловать в мир Oral-B!

Прежде чем пользоваться нашей зубной щеткой, пожалуйста, прочитайте инструкции и сохраните это руководство.

ЭТО ВАЖНО

- Время от времени проверяйте весь продукт/провода/аксессуары на отсутствие повреждений. Поврежденная или не функционирующая деталь не должна дальше использоваться. При повреждении продукта, аксессуаров или проводов обратитесь в сервисный центр Oral-B. Не ремонтируйте продукт самостоятельно и не вносите в него изменений. Это может спровоцировать возгорание, удар электрическим током или иные повреждения.
- Не рекомендуется использовать детям до 3 лет. Дети и лица с ограниченными физическими, сенсорными или умственными способностями или недостаточным опытом могут использовать устройство после обучения безопасному его использованию и разъяснения возможных рисков.
- Чистка и обслуживание продукта не должны осуществляться детьми.

- Не давайте детям играть с устройством.
- Используйте продукт только по назначению, описанному в настоящем руководстве. Не используйте аксессуары, не рекомендованные производителем.

ОСТОРОЖНО

- Если устройство уронили, насадка должна быть заменена до следующего использования даже при отсутствии видимых повреждений.
- Не допускайте контакта зарядного устройства, штепсельной вилки или дорожного футляра с водой и другими жидкостями, а также не размещайте их там, откуда они могут случайно упасть в раковину или ванну. Если эти устройства упали в воду, не доставайте их. Незамедлительно отключите их от сети.
- Не открывайте и не разбирайте устройство. Для переработки аккумулятора утилизируйте устройство целиком в соответствии с предписаниями по охране окружающей среды, действующими в вашей местности. Нарушение целостности рукоятки повредит устройство и приведет к прекращению гарантии.
- Отключая устройство от сети, держите за вилку, а не за шнур. Не касайтесь вилки мокрыми руками, это может вызвать поражение электрическим током.
- Если вы проходите лечение в связи с состоянием полости рта, проконсультируйтесь с лечащим врачом прежде, чем использовать устройство.
- Данная зубная щетка предназначена для индивидуального использования и не может быть использована многочисленными пациентами в стоматологической клинике или институте.
- Заменяйте щетку (насадку) каждые три месяца или чаще при сильном износе.
- Дорожный футляр с функцией зарядки снабжен специальным шнуром питания (smart plug) для подключения к сети, оснащенным встроенным источником

питания безопасного сверхнизкого напряжения. Не заменяйте и не разбирайте его составные части, это может вызвать поражение электрическим током. Используйте только шнур питания, поставившийся вместе с вашим устройством.

Важные сведения

- Ваша зубная щетка Oral-B может подключаться к вашему смартфону (подробнее см. «Подключение зубной щетки к смартфону»).
- Чтобы избежать радиопомех и/или проблем совместимости, отключите радиопередатчик на рукоятке щетки (5), прежде чем использовать ее в местах, где имеются ограничения, таких как самолеты или специально отмеченные зоны в госпиталях.
- Для отключения радиопередатчика одновременно нажмите и удерживайте кнопку «on/off» (3) и кнопку переключения режима (4) в течение двух секунд, пока не погаснет дисплей радиопередачи (7). Выполните те же действия, чтобы снова включить передачу.
- Если вы используете кардиостимулятор, не подносите к нему включенную щетку ближе, чем на 15 сантиметров. Если вы ощущаете появление помех, незамедлительно отключите радиопередатчик в рукоятке.

Описание и комплектность

- 1 Головка щетки
- 2 Smart Ring
- 3 Кнопка «on/off»
- 4 Кнопка переключения режима
- 5 Рукоятка
- 6 Дисплей режима чистки
- 7 Дисплей радиопередачи (беспроводная технология Bluetooth®)
- 8 Дисплей уровня заряда
- 9 Зарядное устройство (Базовое зарядное устройство и отсек для насадки с защитным кожухом)
- 10 Держатель для смартфона
- 10a Скобы держателя

- 10b Рычаг
- 10c Отрывной язычок
- 10d Присоска
- 11 Дорожный футляр с функцией зарядки (в зависимости от модели)
- 11a Световой индикатор зарядки
- 11b USB-разъем
- 11c Разъем для шнура питания
- 11d Внутренняя сторона крышки с подставкой для смартфона
- 11e Съёмный внутренний слой
- 12 Шнур питания (в зависимости от модели)

Технические характеристики

Допустимое напряжение см. на нижней части зарядного устройства.

Уровень шума: 68 дБ (А)

Подключение и зарядка при первом использовании

Перед первым использованием щетки ненадолго поместите рукоятку (5) на подключенное к сети зарядное устройство (9) для активизации. Как только осветится дисплей уровня заряда (8), устройство готово к работе.

Примечание: Если батарея разряжена (дисплей уровня заряда не светится), зарядяйте устройство не менее 30 минут.

Сведения о зарядке и использовании

Ваша зубная щетка имеет водонепроницаемую рукоятку и разработана для безопасного использования в ванной.

- Чтобы зарядить рукоятку (5), поместите ее на подключенное к сети зарядное устройство (9). Уровень заряда отображается на соответствующем дисплее (8). Мигающий световой сигнал указывает, что идет зарядка (рис. ①); когда устройство полностью заряжено, сигнал отключается. Полная зарядка занимает около 12 часов и обеспечивает до 12 дней регулярного использования (два раза в день по две минуты).
Примечание: При очень низком уровне заряда мигающий световой индикатор может включиться не сразу - это займет до 10 минут.

- При низком заряде аккумулятора на дисплее уровня заряда начинает мигать красный световой индикатор и снижается скорость мотора. При полной разрядке мотор остановится; для однократного использования потребуется заряжать устройство не менее 30 минут.
- Вы можете постоянно держать рукоятку на подключенном к сети зарядном устройстве, чтобы поддерживать полный заряд; устройство защищено от чрезмерной зарядки.
Примечание: Для лучшего функционирования храните рукоятку щетки при комнатной температуре.
Внимание: Не подвергайте рукоятку воздействию высоких температур выше 50 °C.

Использование вашей зубной щетки

Техника чистки зубов

Намотайте головку щетки и нанесите любую зубную пасту. Чтобы не допустить разбрызгивания, поднесите головку щетки к зубам, прежде чем нажать кнопку на рукоятке (рис. ②). Если вы используете одну насадку Oral-B с возвратно-вращательными движениями, медленно перемещайте ее от зуба к зубу, задерживаясь на поверхности каждого на несколько секунд. При использовании насадки Oral-B «TriZone» приложите щетинки щетки к зубам под небольшим углом к линии десен. Несильно нажмите и начните чистить движениями взад-вперед, как при работе с ручной зубной щеткой. Независимо от используемой насадки начинайте чистку с внешней стороны зубов, перейдите на внутреннюю сторону и затем очистите жевательные поверхности. Уделите одинаковое внимание всем четырем квадрантам ротовой полости. Вы можете также проконсультироваться со стоматологом или специалистом по гигиене полости рта по поводу наиболее подходящей вам техники.

В первые дни использования любой электрической зубной щетки ваши десны могут немного кровоточить. Обычно это явление прекращается через несколько

дней. Если кровоточивость десен сохраняется в течение двух недель, обратитесь к стоматологу или специалисту по гигиене полости рта. Если у вас высокая чувствительность зубов и/или десен, Oral-B рекомендует использовать режим «Sensitive» (возможно, в комбинации с насадкой Oral-B «Sensitive»).

SmartRing

Ваша зубная щетка оснащена технологией SmartRing («умное кольцо»), функция которой различна в зависимости от цвета светового сигнала: белый (по умолчанию) = индикатор работы и визуальный таймер (выберите другой цвет в настройках приложения Oral-B™) красный = индикатор датчика давления синий = индикатор подключения Bluetooth®

Таймер

Вы можете выбрать режим «Профессиональный» или «Двухминутный»

Таймер «Двухминутный» включает длинный прерывистый звуковой сигнал и мигающую светоиндикацию SmartRing (2), когда истекают две минуты – рекомендованная специалистами продолжительность чистки зубов.

Таймер «Профессиональный» коротким прерывистым звуковым сигналом и мигающей светоиндикацией SmartRing (2) подает сигнал для перехода к следующему квадранту ротовой полости (рис. ③). Длинный прерывистый звуковой сигнал и мигающая светоиндикация свидетельствуют об окончании двухминутного периода чистки зубов в соответствии с рекомендациями специалистов.

Таймер запоминает прошедшее время даже при кратковременном отключении щетки в процессе использования. Обнуление таймера происходит при паузе дольше 30 секунд, коротком нажатии на кнопку выбора режима (4) во время паузы или помещении рукоятки щетки на зарядное устройство.

Примечание: При использовании специальных опций приложения Oral-B™ визуальный таймер может быть деактивирован.

Настройка таймера:

По умолчанию в вашей щетке активирован таймер «Профессиональный». Чтобы изменить настройки, нажмите и удерживайте кнопку выбора режима (4) в течение 2 секунд. Выберите режим таймера кнопкой «on/off» (3). Подтвердите ваш выбор, нажав кнопку выбора режима.

- 2 световых сигнала – выбран режим «Двухминутный»
- 4 световых сигнала – выбран режим «Профессиональный»

Примечание: вы также можете установить/настроить таймер через приложение Oral-B™.

Датчик давления

Если вы нажимаете щеткой на зубы слишком сильно, SmartRing (2) даст красный световой сигнал и скорость мотора уменьшится при работе в режиме «Daily Clean», «Pro Clean» или «Sensitive» (рис. ③). Периодически проверяйте действие датчика давления, осторожно надавливая на щетку во время использования.

Режимы работы (в зависимости от модели)

Ваша зубная щетка предлагает различные режимы чистки зубов. Выбранный режим отражается на дисплее режима (6) на рукоятке щетки (кроме режима «Ежедневная чистка»):

- «Ежедневная чистка» – стандартный режим для ежедневного ухода за полостью рта
- «Профессиональная чистка» – для ощущения необычной чистоты (большая частота движений)
- «Деликатная чистка» – мягкая, но тщательная очистка чувствительных областей
- «3D White» – полировка для периодического или ежедневного применения
- «Уход за деснами» – мягкий массаж десен
- «Гигиена языка» – очистка языка для периодического или ежедневного применения

Для работы в режиме «Гигиена языка» мы рекомендуем использовать насадку «Sensitive». Чистить язык вы можете с

применением зубной пасты или без. Почистите всю поверхность языка мягкими систематическими движениями. Рекомендуемое время – 20 секунд, его окончание отмечается мигающим световым сигналом SmartRing.

Ваша зубная щетка автоматически начинает работу в последнем выбранном режиме. Чтобы переключиться на другой режим, последовательно нажимайте кнопку выбора режима во время использования щетки (рис. ④). Чтобы вернуться в режим «Ежедневная чистка» из любого другого, нажмите и удерживайте кнопку выбора режима (4).

Примечание: вы также можете выбрать/настроить режим через приложение Oral-B™.

Сменные насадки

Oral-B предлагает вам разнообразный выбор сменных насадок, подходящих к вашей рукоятке Oral-B.

Наши **насадки с возвратно-вращательными движениями** используются для точной очистки каждого зуба.



Насадка Oral-B CrossAction

Самая продвинутая из наших насадок. Срезанные под углом щетинки для точной чистки. Снимает и устраняет зубной налет.



Насадка Oral-B FlossAction

Микропульсирующие щетинки позволяют добиться эффективного удаления налета в пространстве между зубами



Насадка Oral-B 3D White

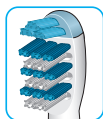
Специальный полировочный колпачок для естественного отбеливания зубов. Не подходит для использования детьми до 12 лет.



Насадка Oral-B Sensitive

Экстремально мягкая структура щетинок бережно воздействует на зубы и десны.

Наша **динамичная насадка TriZone** может использоваться при любой технике чистки зубов.



Насадка Oral-B TriZone чистка зубов в трех зонах для эффективного удаления налета, в том числе между зубами.

Насадки Oral-B оснащены светло-голубыми щетинками INDICATOR®, позволяющими вам отслеживать необходимость замены насадки. При тщательной чистке зубов дважды в день в течение двух минут щетинки выцветают наполовину приблизительно за три месяца, демонстрируя необходимость смены насадки. Если щетинки обтрепались до того, как цвет побледнел, возможно, вы слишком сильно нажимаете на щетку при чистке.

Мы не рекомендуем использовать насадки Oral-B «FlossAction» и Oral-B «3D White», если вы носите брекеты. Для очистки зубов вокруг скоб и брекет-систем специально разработана щетка-насадка Oral-B «Ortho».

Подключение зубной щетки к смартфону

Приложение Oral-BTM доступно для мобильных устройств с операционной системой iOS или Android. Его можно загрузить из App Store^(SM) или Google PlayTM.

Приложение Oral-BTM позволяет вам отслеживать прогресс в чистке зубов и создавать индивидуальные настройки щетки (другие преимущества см. в инструкции к Приложению Oral-BTM).

- Запустите Приложение Oral-BTM. Приложение поможет вам настроить соединение по *Bluetooth*.
- Примечание: функционал Приложения Oral-BTM ограничен, если в вашем смартфоне отключена технология беспроводного соединения по *Bluetooth* (инструкции по его подключению см. в руководстве по использованию смартфона)
- Все инструкции по использованию приложения будут отображаться в вашем смартфоне.

- Если на рукоятке щетки активирована технология беспроводного соединения *Bluetooth*, загорится символ *Bluetooth* на дисплее радиопередатчи (7). После установки соединения SmartRing (2) мигнет один раз.
- Используйте щетку, держите смартфон поблизости (до 5 м). Убедитесь, что он надежно размещен в сухом месте.

Примечание: для установки соединения с зубной щеткой ваш смартфон должен располагать версией *Bluetooth* 4.0 (или более высокой)/*Bluetooth* Smart.

О доступности Приложения Oral-BTM в различных странах см. www.oralbappavailability.co.uk.

Рекомендации по уходу за щеткой

После чистки зубов промойте насадку под проточной водой при включенной рукоятке. Выключите и снимите насадку. Вымойте рукоятку и насадку по отдельности, вытрите насухо, прежде чем снова собрать. Отключайте зарядное устройство от сети перед его очисткой. Отсек для насадок и защитный колпачок можно мыть в посудомоечной машине. Зарядное устройство протирается влажной тканью (рис. ⑤).

Аксессуары

Держатель для смартфона

- Перед каждым использованием убедитесь, что зеркало, поверхность присоски (10d) и скобы держателя (10a) чистые и сухие (рис. A1). Аккуратно прижмите держатель смартфона (10) к центру зеркала на уровне носа. Осторожно нажмите на рычаг (10b), чтобы прикрепить держатель к зеркалу (рис. A2). Примечание: в целях правильного и безопасного использования не прикрепляйте держатель к другим поверхностям, кроме зеркала. Только для использования в ванной комнате. Не используйте в автомобиле.
- Убедитесь, что держатель надежно укреплен на зеркале, прежде чем поместить на него смартфон. Поместите

смартфон в вертикальном положении между скобами держателя (10а), нажимая поочередно на одну из скоб и отодвигая вторую в сторону (рис. А2). Чтобы извлечь смартфон, повторите процедуру.

- Установите смартфон под нужным углом, поворачивая шаровое соединение держателя (рис. А3). Приложение подскажет вам, как подобрать правильный угол.
- После завершения чистки зубов извлеките смартфон из держателя. Чтобы снять держатель, отщелкните рычаг и осторожно потяните за язычок (рис. А4 1./2). При каждом использовании заново укрепляйте держатель на зеркале.
- Держатель для смартфона очищается только влажной тканью. Храните держатель в чистом и сухом месте. Не оставляйте смартфон в держателе после использования.

Примечание: Необходимая ширина смартфона: не менее 58 мм, не более 83 мм.

Осторожно: Могут быть отломаны мелкие детали, не давайте детям.

Дорожный футляр с функцией зарядки

- Чтобы зарядить рукоятку зубной щетки (5), поместите ее на выступ дорожного футляра (11) и подключите к электросети при помощи дополнительного шнура питания (12).
- Мигающий световой индикатор (11а) дорожного футляра свидетельствует о том, что идет зарядка. По достижении полной зарядки индикатор отключается. Полная зарядка занимает до 12 часов (рис. В1).

Примечание: Когда дорожный футляр подключен к сети, вы можете использовать USB-порт (11b) для зарядки любого другого электронного устройства. Зубная щетка может заряжаться только через шнур питания (12)/(11с), но не через USB-порт.

- Блок внутренней подсветки дорожного футляра располагает встроенным держателем (11d), на котором вы можете разместить смартфон во время использования щетки (рис. В2). Перед использованием убедитесь, что смартфон соответствует размерам подставки и надежно закреплен.

- Съёмный внутренний слой (11е) дорожного футляра можно мыть в посудомоечной машине (рис. ⑤). Внешний модуль очищается влажной тканью. Убедитесь, что его детали полностью сухи перед сборкой и что зубная щетка/насадка сухие, прежде чем поместить их в модуль.

Примечание: Немедленно удаляйте пятна с поверхности модуля. Храните модуль в чистом и сухом месте.

В данную инструкцию могут быть внесены изменения без предварительного уведомления.

Охрана окружающей среды

Продукт включает аккумуляторные батареи и/или перерабатываемые электрические отходы. В интересах охраны окружающей среды не выкидывайте его в бытовой мусор, а сдавайте в пункты сбора электрических отходов, имеющиеся в вашей стране



Гарантийные обязательства

Мы предоставляем двухлетнюю гарантию на продукт, начиная со дня покупки. В течение гарантийного периода мы обязуемся безвозмездно устранять любые дефекты продукта, возникшие в результате недостатков материалов или сборки, посредством ремонта или замены устройства по нашему выбору.

Настоящая гарантия распространяется на все государства, в которые устройство поставляется компанией Braun или назначенным ею дистрибьютором. Гарантия не покрывает повреждений, возникших в результате неправильного использования или нормального износа продукта, особенно в том, что касается насадок, а также дефектов, оказывающих незначительное влияние на работу устройства.

Продукт снимается с гарантии, если ремонт осуществлялся не уполномочен-

ными на это лицами или использовались не оригинальные запасные части Braun.

Устройство оснащено одобренным модулем радиосвязи *Bluetooth Smart*. Невозможность установить соединение *Bluetooth Smart* с отдельными моделями смартфонов не покрывается гарантией, если модуль *Bluetooth*-радиосвязи устройства не поврежден.

Гарантия на устройства *Bluetooth* предоставляется производителями таких устройств, а не Oral-B. Oral-B не оказывает какого-либо влияния и не дает рекомендаций производителям таких устройств и, следовательно, не несет ответственности за число устройств, совместимых с нашими системами *Bluetooth*.

Oral-B сохраняет за собой право без предварительного уведомления вносить какие-либо технологические модификации или изменения в реализацию системы отдельных элементов устройства, его интерфейс или структуру меню, которые почитает необходимыми для должного функционирования этих систем.

Для осуществления гарантийного обслуживания передайте или направьте устройство в полной комплектации и с приложением товарного чека в авторизованный Центр обслуживания потребителей Oral-B Braun.

Информация

Модуль радиосвязи *Bluetooth*®

Несмотря на то, что Oral-B поддерживает все обозначенные функции устройства *Bluetooth*, мы не можем гарантировать 100% надежность подключения и работы радиосвязи.

Эффективность работы и надежность подключения напрямую зависят от характеристик каждого конкретного устройства *Bluetooth*, версии программного обеспечения, установленной на устройстве *Bluetooth* операционной системы и норм безопасности, установленных компаний-производителем. Oral-B строго придерживается стандарта *Bluetooth*, согласно которому устройства *Bluetooth* могут подключаться и функционировать во взаимодействии с зубными щетками Oral-B.

Однако, если производитель устройства не соблюдает этот стандарт, это может повлиять на совместимость и работу устройств *Bluetooth* и спровоцировать сложности для пользователя. Просьба учитывать, что установленное на устройстве *Bluetooth* программное обеспечение может существенно влиять на возможности подключения и качество работы.

1) Гарантия – исключения и ограничения

Ограниченная гарантия распространяется только на новые продукты, произведенные компанией The Procter & Gamble Company («P&G»), ее филиалами и дочерними компаниями («P&G») либо для них и отмеченные торговой маркой, товарным знаком или логотипом Braun / Oral-B. Ограниченная гарантия не распространяется на товары, не относящиеся к P&G, в том числе аппаратное и программное обеспечение. P&G не несет ответственности за повреждение либо утрату программ, данных и других сведений, хранившихся на любых носителях, встроенных в продукт, либо любого продукта или детали, не произведенные P&G или для нее и не подпадающих под ограниченную гарантию.

Настоящая ограниченная гарантия не распространяется на (i) повреждения, вызванные несчастным случаем, нарушением установленных правил эксплуатации, небрежным или неправильным использованием или применением устройства, а также повреждения продуктов, не произведенных P&G или для нее; (ii) повреждения, вызванные сервисным обслуживанием, осуществленным иными лицами, кроме Braun и авторизованных Braun сервисных центров; (iii) продукты и запасные части, модифицированные без письменного разрешения P&G и (iv) повреждения, вызванные использованием или невозможностью использования поставки для смартфона Oral-B, держателя для смартфона или дорожного футляра («Аксессуары»).

2) Использование держателя для смартфона

Входящие в комплект аксессуары Oral-B позволяют вам удобно разместить ваш

смартфон при использовании приложения Oral-B. Перед первым использованием опробуйте различные положения смартфона в держателе Oral-B и выберите наилучшее. Убедитесь, что смартфон не упадет и не разобьется. Не используйте аксессуар в автомобиле.

ОГРАНИЧЕНИЕ ОТВЕТСТВЕННОСТИ

В ПРЕДЕЛАХ, ДОПУСТИМЫХ СОГЛАСНО ДЕЙСТВУЮЩЕМУ ЗАКОНОДАТЕЛЬСТВУ, НИ В КАКОМ СЛУЧАЕ P&G, ЕЕ ДИСТРИБЬЮТОРЫ И ПОСТАВЩИКИ НЕ НЕСУТ ОТВЕТСТВЕННОСТИ ПЕРЕД ВАМИ ЛИБО ТРЕТЬЕЙ СТОРОНОЙ ЗА ЛЮБОГО РОДА ПРЯМЫЕ, НЕПРЯМЫЕ, КОСВЕННЫЕ, ПОБОЧНЫЕ, ФАКТИЧЕСКИЕ, ШТРАФНЫЕ УБЫТКИ ЛЮБОЙ ПРИРОДЫ, ВОЗНИКАЮЩИЕ В РЕЗУЛЬТАТЕ ИСПОЛЬЗОВАНИЯ ЛИБО НЕВОЗМОЖНОСТИ ИСПОЛЬЗОВАНИЯ АКССУАРОВ ORAL-B, В ТОМ ЧИСЛЕ, БЕЗ ОГРАНИЧЕНИЯ, РАНЕНИЯ ЛЮДЕЙ, УЩЕРБА, НАНЕСЕННОГО ИМУЩЕСТВУ, ОБЕСЦЕНИВАНИЕ ПРОДУКТОВ СТОРОННЕГО ПРОИЗВОДИТЕЛЯ, ИСПОЛЬЗУЕМЫХ В ИЛИ СОВМЕСТНО С АКССУАРАМИ ORAL-B, УТРАТУ ЭКСПЛУАТАЦИОННЫХ КАЧЕСТВ АКССУАРАМИ ORAL-B ИЛИ ПРОДУКТАМИ СТОРОННЕГО ПРОИЗВОДИТЕЛЯ, ИСПОЛЬЗУЕМЫМИ В ИЛИ СОВМЕСТНО С АКССУАРАМИ ORAL-B, В ТОМ ЧИСЛЕ В СЛУЧАЕ ПРЕДУВЕДОМЛЕНИЯ P&G О ВОЗМОЖНОСТИ ТАКОГО ИСХОДА. БЕЗ УЩЕРБА ВЫШЕИЗЛОЖЕННОМУ ВЫ ПОНИМАЕТЕ И ПРИЗНАЕТЕ, ЧТО P&G НЕ НЕСЕТ КАКОЙ-ЛИБО ОТВЕТСТВЕННОСТИ ЗА УЩЕРБ ИЛИ РАЗРУШЕНИЕ ЛЮБЫХ БЫТОВЫХ ЭЛЕКТРОННЫХ УСТРОЙСТВ ИЛИ ИМУЩЕСТВА ТРЕТЬИХ ЛИЦ, СОДЕРЖАЩИХСЯ В ИЛИ ИСПОЛЬЗУЕМЫХ СОВМЕСТНО С АКССУАРАМИ ORAL-B, А ТАКЖЕ ЗА УТЕРЮ ДАННЫХ, СОДЕРЖАВШИХСЯ В УПОМЯНУТЫХ УСТРОЙСТВАХ. НИ В КАКОМ СЛУЧАЕ ДЕНЕЖНОЕ ВОЗМЕЩЕНИЕ СО СТОРОНЫ ORAL-B НЕ МОЖЕТ ПРЕВЫШАТЬ ФАКТИЧЕСКУЮ СТОИМОСТЬ ПРОДУКТА, УПЛАЧЕННУЮ ПРИ ЕГО ПРИОБРЕТЕНИИ.

Гарантия на сменные насадки

Устройство снимается с гарантии Oral-B, если повреждение электрической перезаряжаемой рукоятки устройства произошло в результате использования сменных насадок другого производителя.

Oral-B не рекомендует использование сменных насадок других производителей.

- Oral-B не может контролировать качество таких насадок и, следовательно, гарантировать качественную чистку зубов при их применении, о чем уведомляет при первоначальной покупке электрической перезаряжаемой рукоятки.
- Oral-B не может гарантировать сочетаемость рукоятки Oral-B со сменными насадками других производителей.
- Oral-B не может прогнозировать долгосрочное влияние использования сменных насадок других производителей на степень износа рукоятки.

Все сменные насадки Oral-B имеют соответствующий логотип и отвечают высоким стандартам качества Oral-B. Oral-B не продает сменные насадки или запасные части рукоятки под другими торговыми наименованиями.

Устранение неисправностей

Проблема	Возможная причина	Способ устранения
Приложение		
Щетка не работает (работает не должным образом) с приложением Oral-B™	<ol style="list-style-type: none"> 1. Приложение Oral-B™ выключено. 2. На смартфоне не активирован интерфейс <i>Bluetooth</i>. 3. На щетке отключен радиопередатчик; выключен дисплей радиопередачи (7). 4. Разорвано соединение <i>Bluetooth</i> между смартфоном и щеткой. 5. Ваш смартфон не поддерживает <i>Bluetooth</i> 4.0 (и более высокие версии)/<i>Bluetooth</i> Smart. 6. Рукоятка щетки находится на зарядке. 	<ol style="list-style-type: none"> 1. Включите приложение Oral-B™ 2. 2. Активируйте интерфейс <i>Bluetooth</i> на смартфоне (см. описание в инструкции к смартфону). 3. Активируйте радиопередачу, нажав одновременно кнопку on/off (3) и кнопку переключения режима (4) на 2 секунды, пока не включится дисплей радиопередачи (7). 4. Еще раз установите соединение между рукояткой и смартфоном через настройки приложения. Держите смартфон максимально близко к рукоятке во время использования. 5. Ваш смартфон должен поддерживать <i>Bluetooth</i> 4.0 (или выше)/ <i>Bluetooth</i> Smart для установления связи. 6. Радиопередача прекращается, когда рукоятка помещается на подключенное к сети зарядное устройство.
Обнуление настроек до фабричных	Необходим исходный функционал.	Нажмите и держите кнопку on/off (3) в течение 10 секунд, пока все световые индикаторы не загорятся дважды одновременно.
ЗУБНАЯ ЩЕТКА		
Щетка не работает (при первом использовании)	<ol style="list-style-type: none"> 1. Рукоятка не активирована. 2. Низкий уровень заряда аккумулятора; нет световой индикации 	<ol style="list-style-type: none"> 1. Ненадолго поместите рукоятку на зарядное устройство. Это может занять до 10 минут - пока индикатор заряда (8) не начнет мигать. 2. Заряжайте минимум полчаса.

<p>Щетка не работает при наличии SmartGuide.</p>	<ol style="list-style-type: none"> 1. Неуспешная синхронизация со SmartGuide. 2. Отключен радиопередатчик; выключен дисплей радиопередачи (7). 3. SmartGuide не совместим со щеткой. 4. Одновременно две щетки ассоциируются со SmartGuide. 5. Функция отключена через приложение Oral-B™. 	<ol style="list-style-type: none"> 1. Синхронизируйте (имеющиеся) щетки (снова) с помощью настроек SmartGuide в разделе «Заряд батареи» в SmartGuide: удерживайте «h/min» («ч/мин») в течение 3 секунд. Включите щетку, которую вы хотите синхронизировать. Затем включите вторую щетку, которую вы хотите синхронизировать. Нажмите «h/min» («ч/мин») или «set» («установить»), чтобы выйти из режима синхронизации. 2. Активируйте радиопередачу одновременным нажатием кнопки on/off(вкл/выкл) (3) и их удержанием в течение 2 секунд до момента включения дисплея радиопередачи. 3. Щетку нельзя использовать с подключенным SmartGuide. 4. Вы можете синхронизировать всего 2 щетки. Меняйте щетки с помощью настроек SmartGuide (см. 1) 5. Во время использования специальных функций приложения, передача на SmartGuide может быть деактивирована. Вы также можете (де)активировать любую связь SmartGuide с помощью приложения.
<ol style="list-style-type: none"> 1. Короткий прерывистый звуковой сигнал/мигающий световой индикатор каждые 30 секунд или после двух минут использования щетки. 2. Не работает таймер. 	<ol style="list-style-type: none"> 1. Активирован «Профессиональный» или «Двухминутный» таймер. 2. Таймер был модифицирован/отключен через приложение Oral-B™. 	<ol style="list-style-type: none"> 1. Установите «Двухминутный» таймер (прерывистый звук/мигающий световой индикатор через 2 минуты); или установите «Профессиональный» таймер (прерывистый звук/мигающий световой индикатор каждые 30 секунд). Действуйте согласно «Установке таймера». 2. Используйте приложение для изменения настроек таймера или осуществите сброс настроек до заводских установок (см. Возможные проблемы в приложении).
<p>Щетка не заряжается.</p>	<p>Температура окружающей среды не соответствует диапазону, подходящему для зарядки (ниже 0 °C или выше 60 °C).</p>	<p>Рекомендуемая температура окружающей среды для зарядки аккумулятора от 5 °C до 35 °C.</p>

Произведено в Германии

Год изготовления

Как определить год изготовления продукта? Взгляните на 3- или 4-значный цифровой код на корпусе устройства. Первая цифра кода соответствует последней цифре года производства. Следующие две цифры – номеру календарной недели. Например: код «234» означает, что продукт был произведен в 34 неделю 2012 года.

Произведено в Германии для Braun GmbH, Frankfurter Strasse 145, 61476 Kronberg, Germany/Браун ГмБХ, Франкфуртер штрассе 145, 61476 Кронберг, Германия

RU Импортер/Служба потребителей:

ООО «Проктер энд Гэмбл Дистрибьюторская Компания», Россия, 125171, Москва, Ленинградское шоссе, 16А, стр.2. Тел. 8-800-200-20-20

BY Поставщики в Республику Беларусь:

ООО «Электросервис и Ко», Беларусь, 220012, г. Минск, ул. Чернышевского, 10А, к. 412А3., ИООО „АЛИДИ-Вест“, 220140, Беларусь, г. Минск, ул. Домбровская,9, оф. 7.3.1.

Гарантийный срок/Срок службы 2 года



Электрическая зубная щетка Braun тип 3765 с зарядным устройством тип 3757, с портативным зарядным устройством тип 3760 и сетевым блоком питания тип 492-5214

220-240 Вольт, 50-60 Герц, 0.9 Ватт